

BOXER WH PTS

Valigia trolley porta utensili in polipropilene



Caratteristiche generali

- maniglia cromata (escluso mod. Euro Boxer)
- serratura centrale con chiave (escluso mod. Euro Boxer)
- vano porta documenti
- 2 chiusure laterali
- braccetto reggi coperchio (escluso mod. Euro Boxer)

Caratteristiche

- 2 pannelli porta utensili con tasche
- fondo con divisori rimovibili
- maniglia telescopica
- ruote con cuscinetti a sfera e paracolpi laterali
- 2 cassettini porta minuteria

Versioni

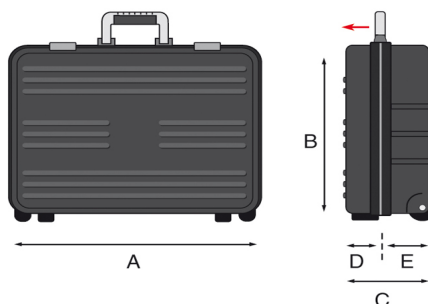
- BOXER PEL
- BOXER PTS
- BOXER EURO BOXER
- BOXER WH PEL
- BOXER WH PTS

EAN

8024482175669



Specifiche tecniche	A	B	C	D	E
mm dimensioni interne	430	320	190	80	110
	Peso Kg 5,00				
inc dimensioni interne	16 15/16	12 5/8	7 1/2	3 1/8	4 5/16
	Peso lbs 11.00				



BOXER WH PTS

Valigia trolley porta utensili in polipropilene



Valigia in polipropilene stampata ad iniezione, progettata specificamente per il trasporto di utensili, dal peso particolarmente contenuto e dall'insuperabile rapporto qualità/prezzo.

Caratterizzata da un design sobrio, moderno e compatto che, alle ridotte dimensioni, associa un'elevata capienza. Il profilo in alluminio garantisce ulteriore robustezza.



KIN.0316



KIN.0861



KIN.0253



KIN.0780



KIN.0984



KIN.0983



KIN.0514



KIN.0357



KIN.0366